

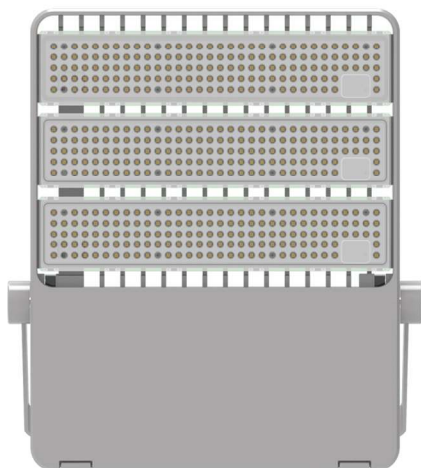


中山市川狼五金制品厂

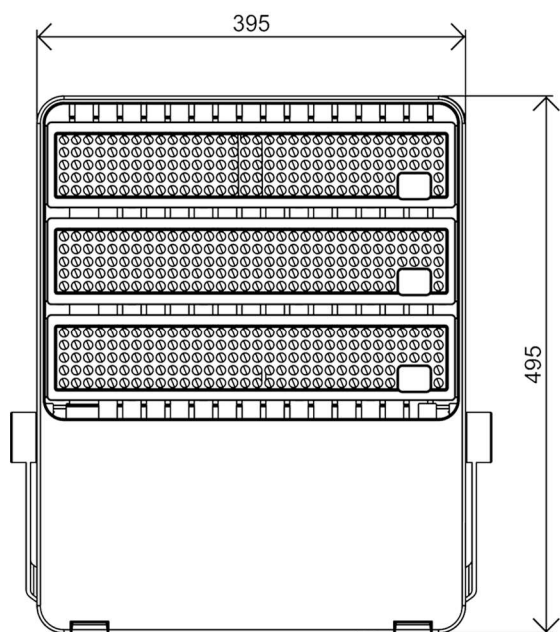
ZHONG SHAN CHUAN LANG LIGHTING CO., LTD

型号: 碟狼513-300W-T90
飞狼投光灯300W

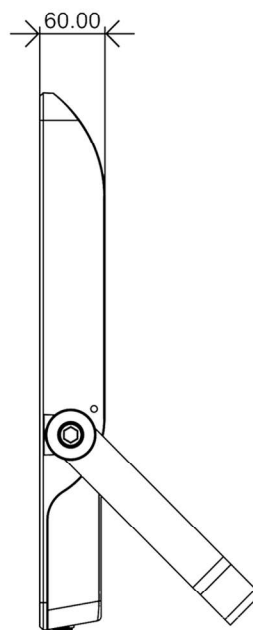
外观图



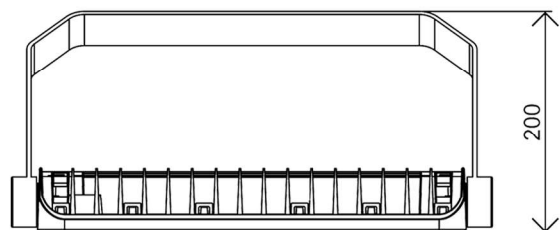
线条图



主视图

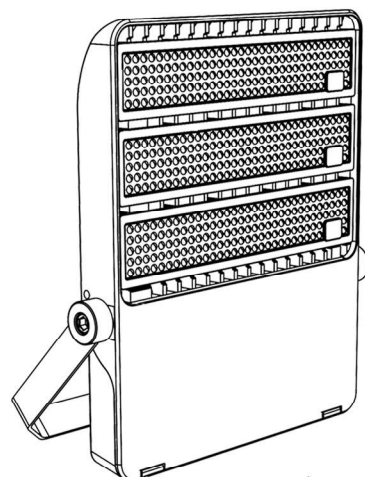


左视图



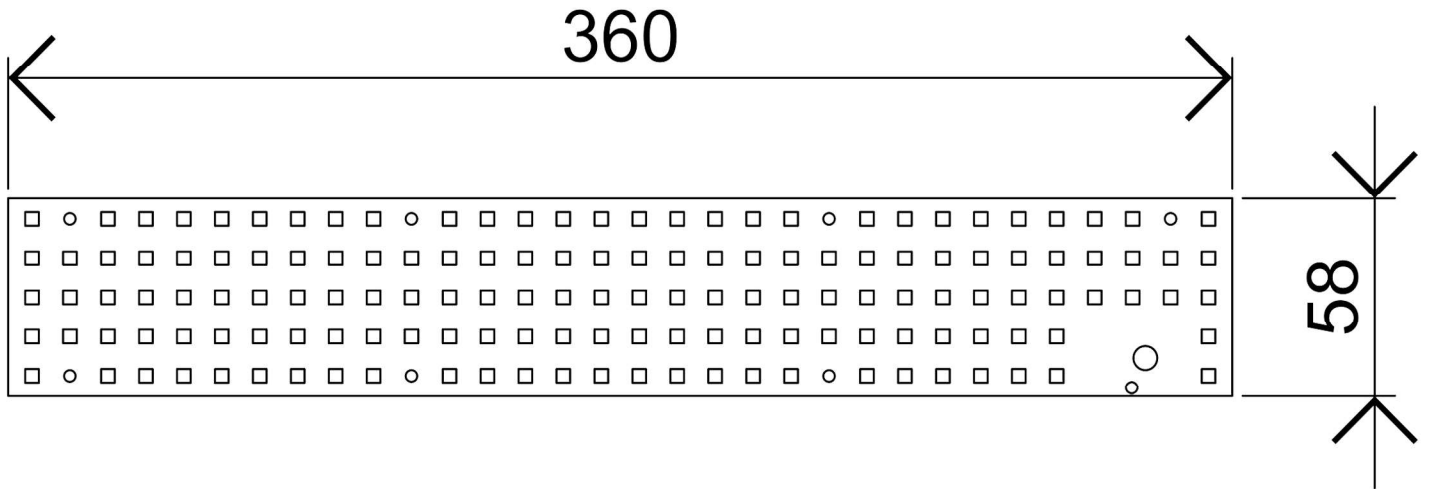
俯视图

外形尺寸:L395*W495*H60mm

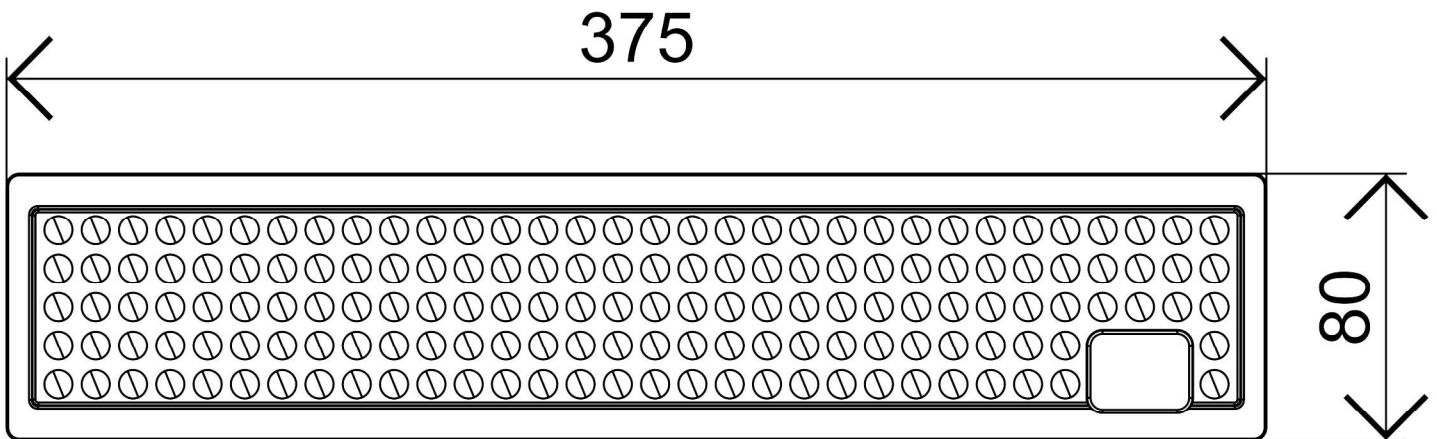


透视图

铝基板-透镜

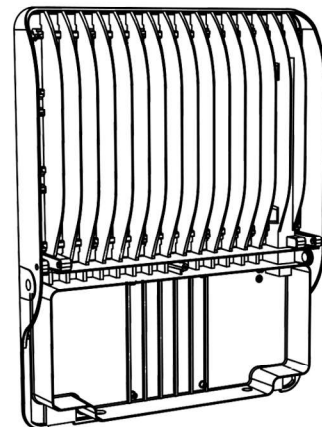
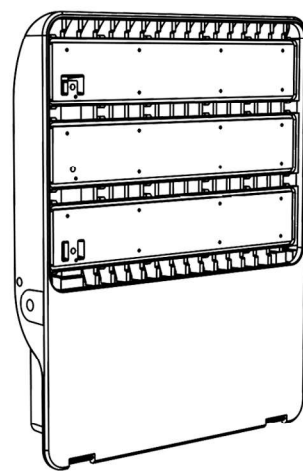
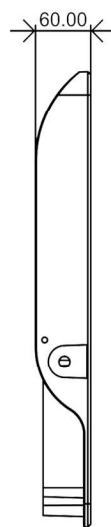
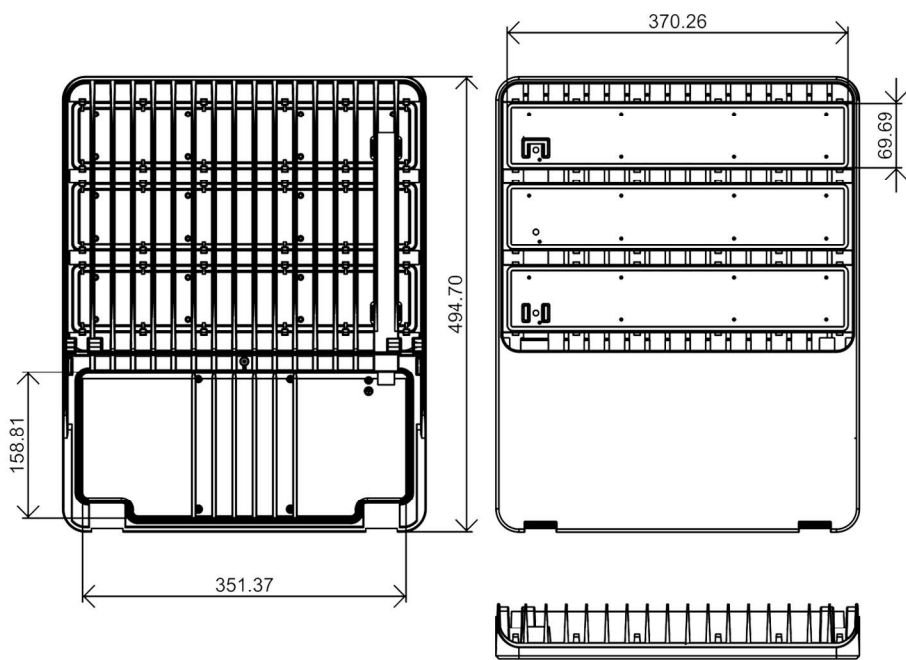
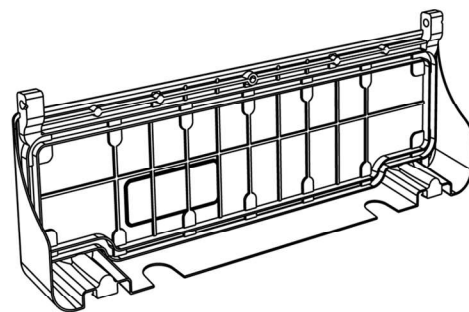
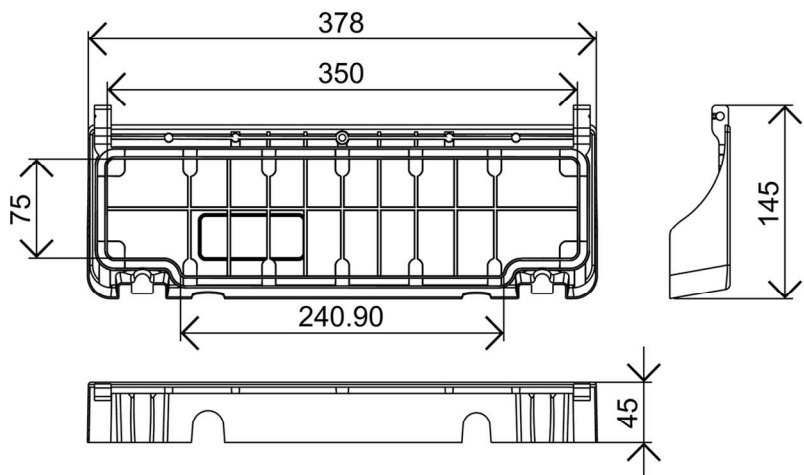
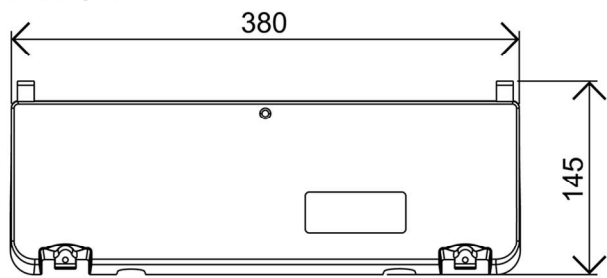


铝基板:360mm*58mm*T1.2mm 3030LED

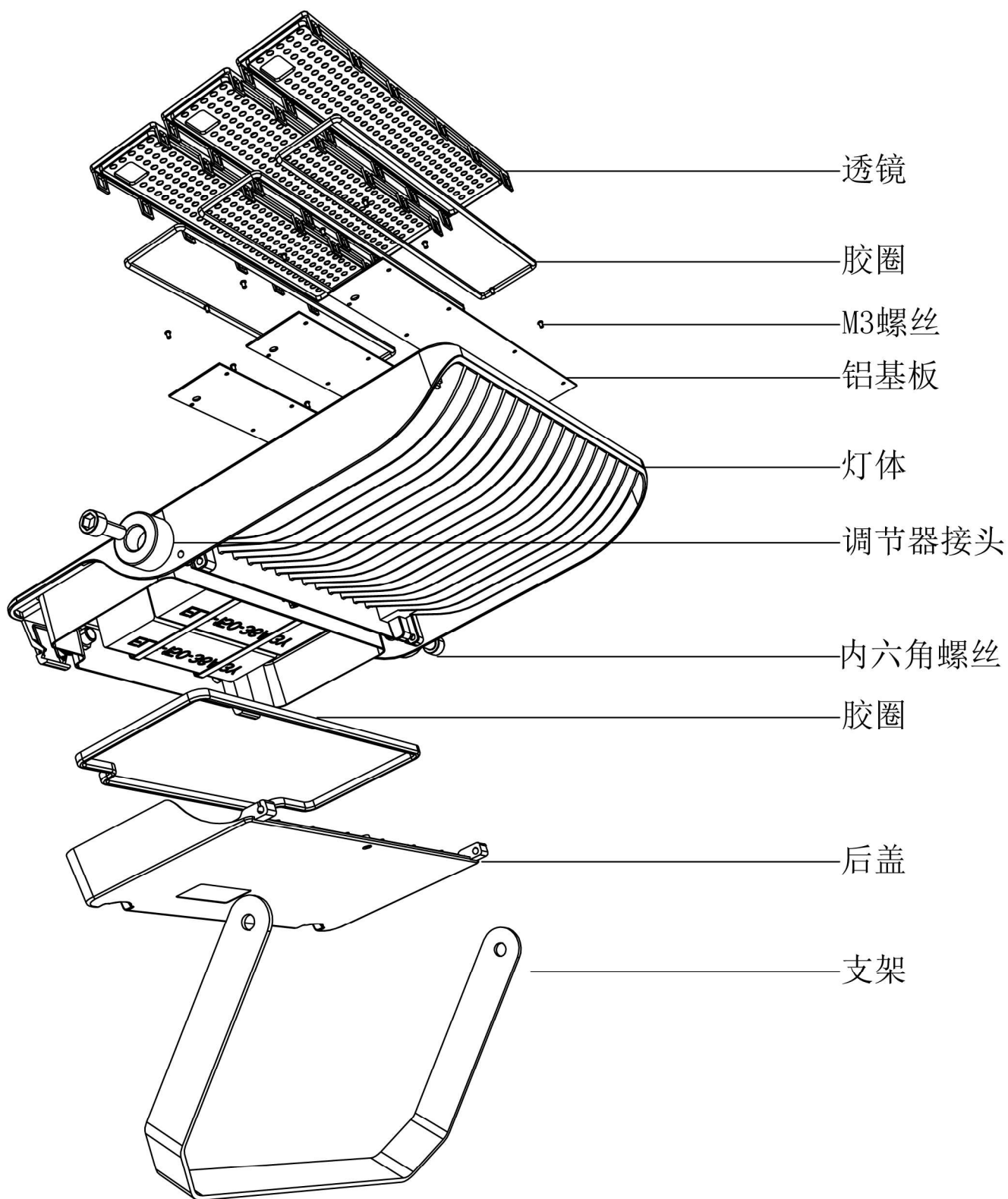


透镜:375mm*80mm*T23mm 光束角30度-60度-90度

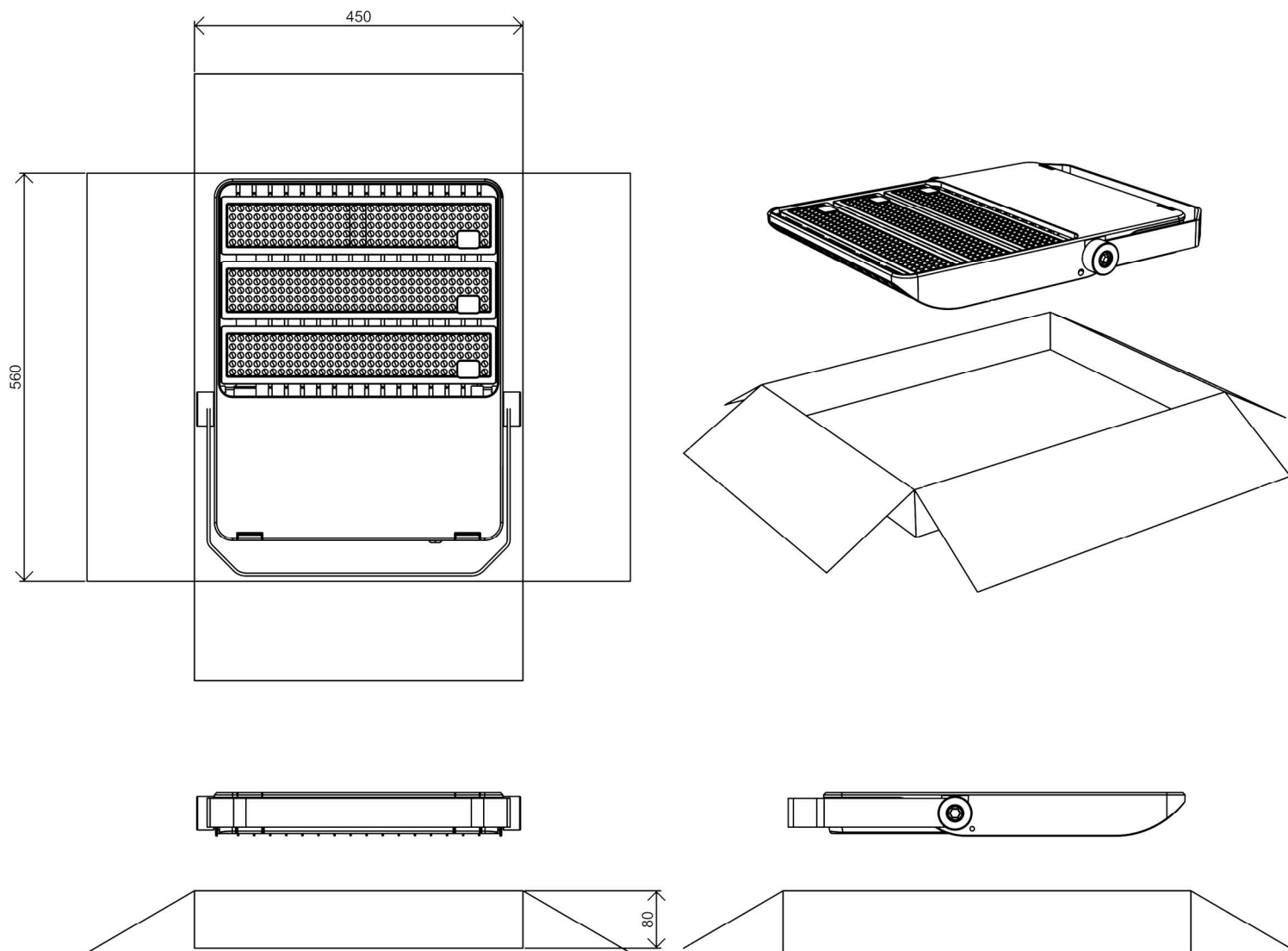
灯体尺寸孔位



爆炸图



包装尺寸



外箱尺寸：450mm*560mm*H80mm

包装总重量：4.6KG